

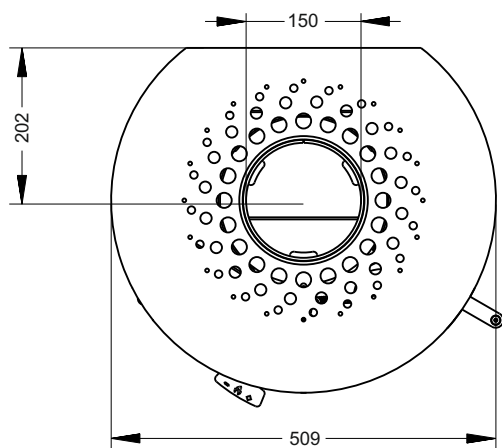
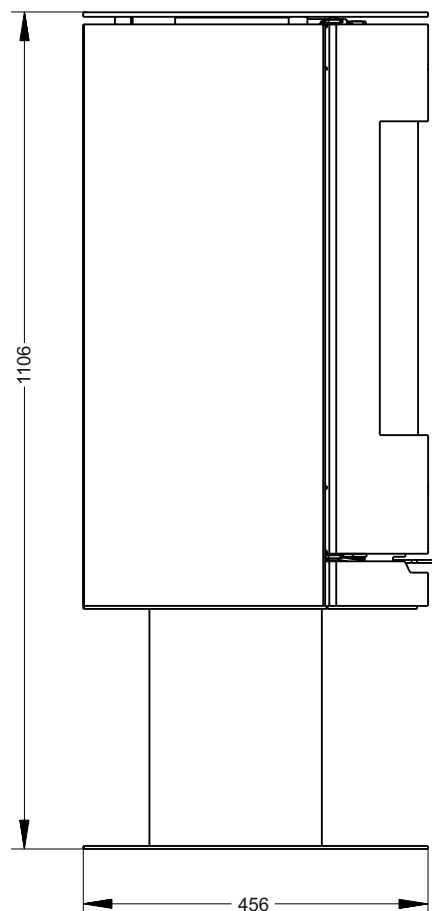
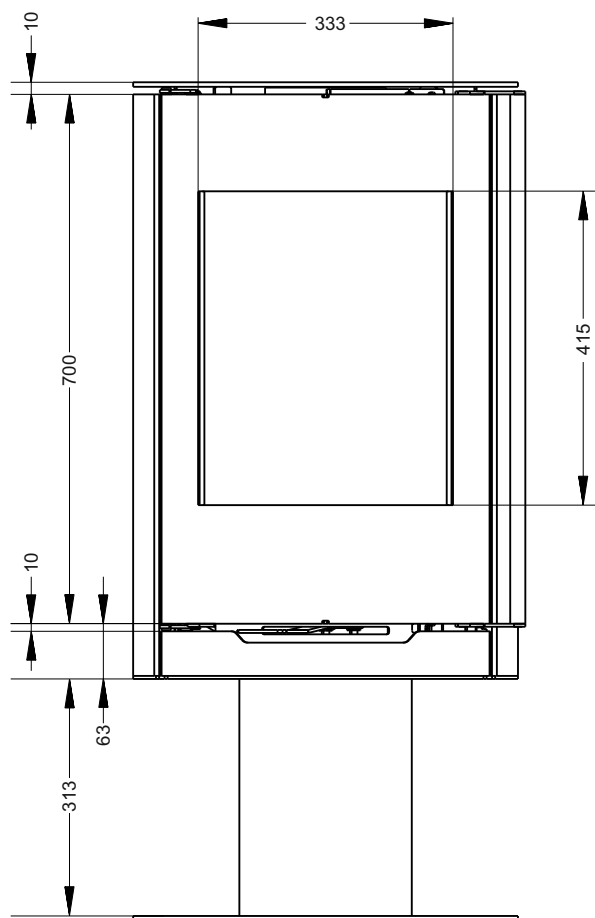


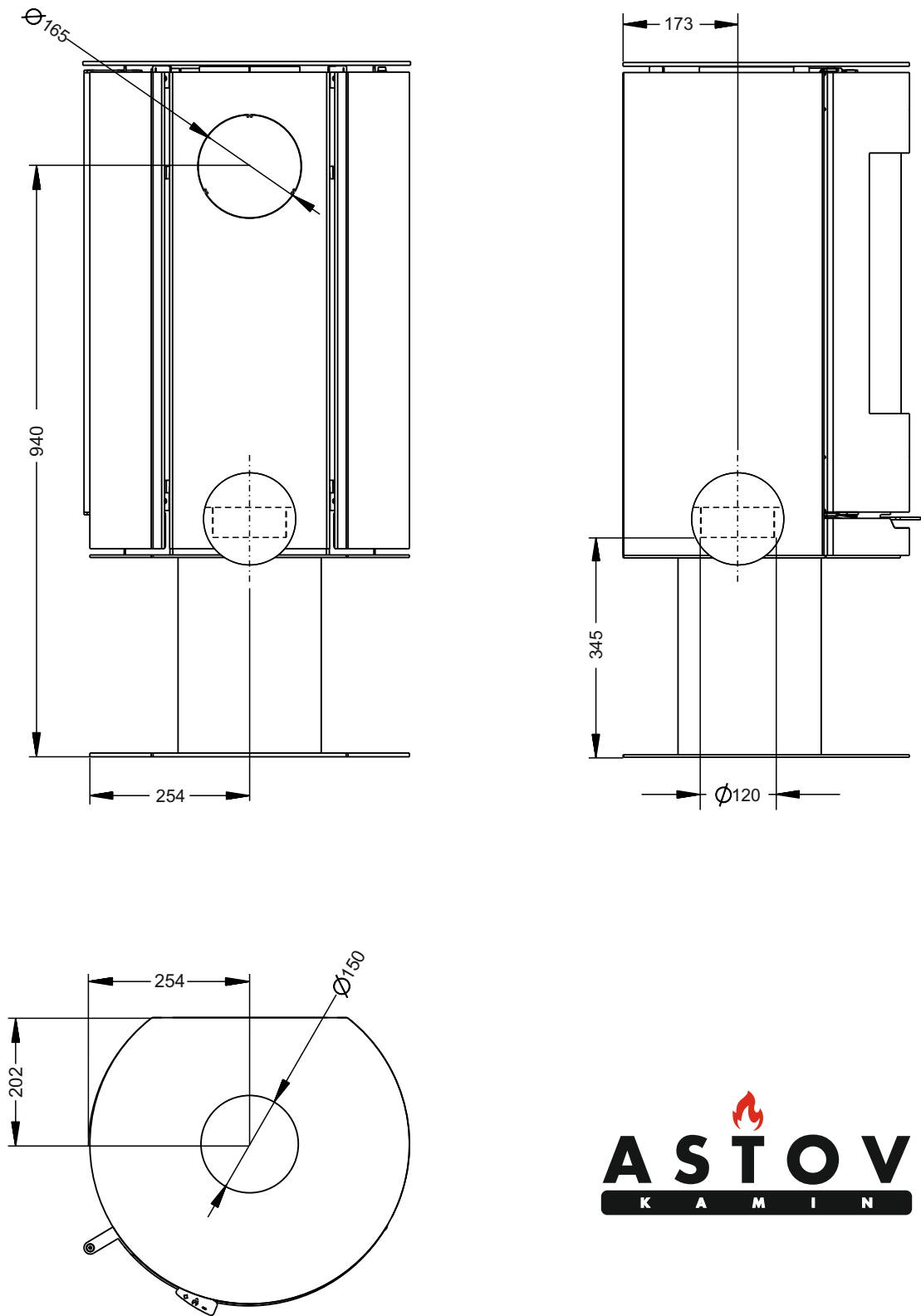
## ПЕЧЬ-КАМИН АСТОВ R1 N



## ТЕХНИЧЕСКИЕ ДАННЫЕ

■ Габаритные размеры	Ш-509мм*В-1106мм*Г-456мм
■ Размер проёма для дверки	Ш-333мм *В-415мм
■ Диаметр дымового патрубка	Ø150 мм
■ Футеровка	Вермикулит
■ Вес	118 кг
■ Номинальная мощность	5 кВт
■ КПД с закрытой дверкой, в номинальном режиме	80%
■ Система «чистое стекло» и вторичный дожиг регулируемые	
■ Рекомендуется для помещений не менее 70 м <sup>3</sup> (норма 125 м <sup>3</sup> )	
■ В комплекте ножки, регулируемые по высоте	
■ Гарантия 5 лет при условии соблюдения прилагаемой инструкции и СНиП	





**ASTOV**  
K A M I N